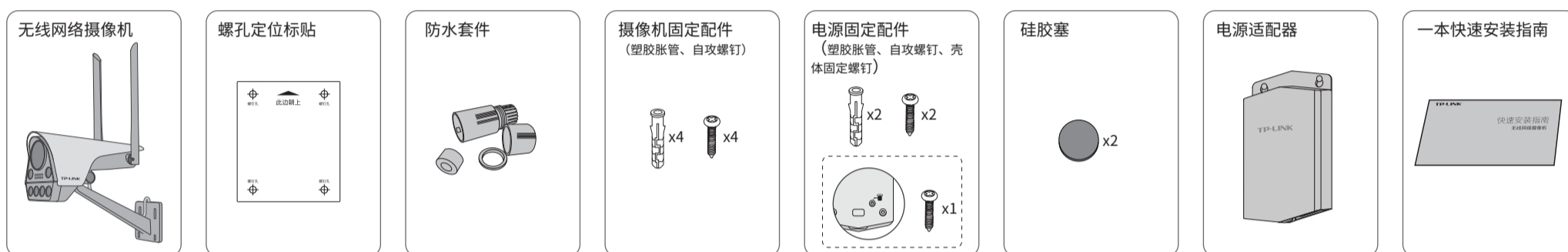




请务必扫描上方二维码下载最新“TP-LINK安防”APP！（仅中国大陆、港澳台地区可用）

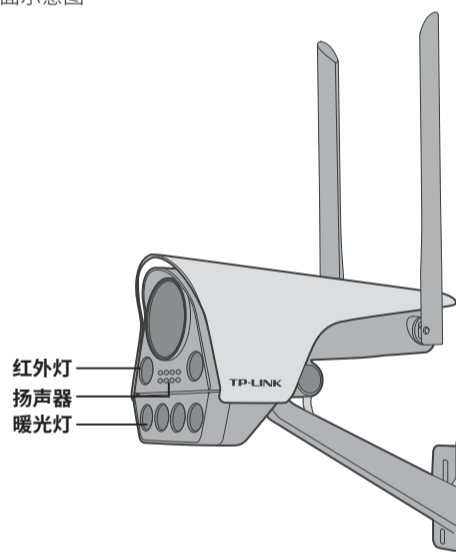
快速安装指南 无线网络摄像机

物品清单

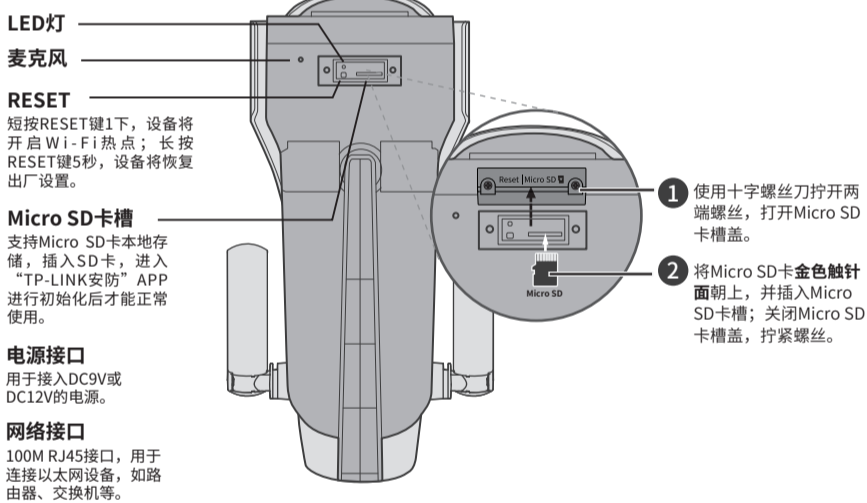


产品外观

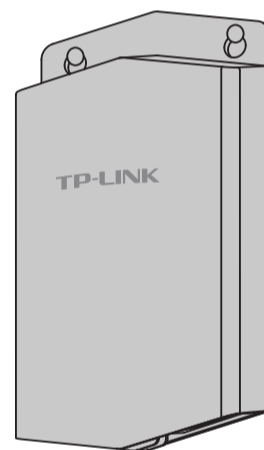
网络摄像机 正面示意图



底部示意图



电源适配器



规格参数

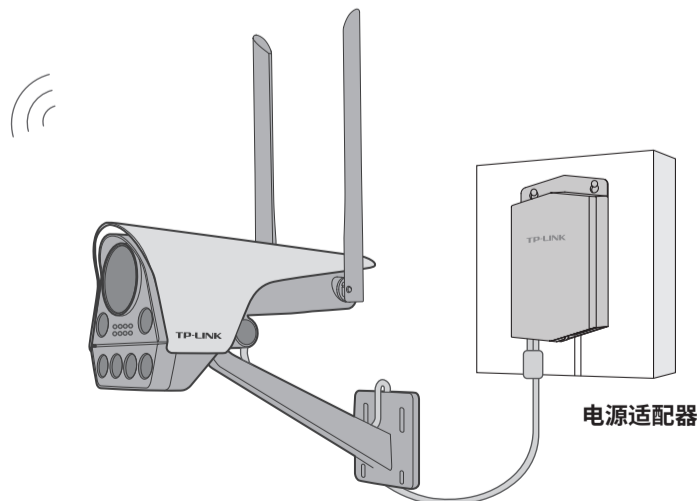
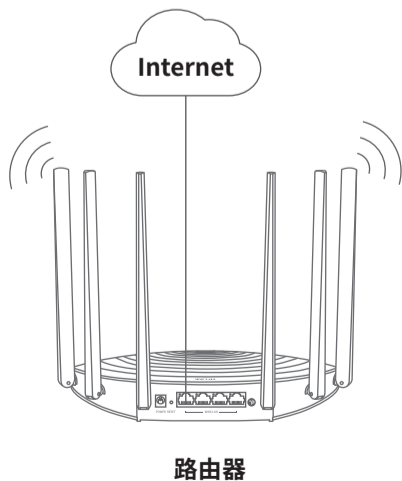
AC输入	220V ~50Hz
DC输出	12VDC ±5% 1.5A
DC插头	内直径2.1毫米，外直径5.5毫米
使用环境	工作温度：-20°C~40°C、存储温度：-40°C~70°C 工作湿度：10%~90%RH不凝结、存储湿度：5%~90%RH不凝结
尺寸	156.4mmX80mmX34mm

LED灯闪烁规则

红灯常亮	设备正在启动	绿灯常亮	设备已连接Wi-Fi
红绿灯交替闪烁	设备启动完成，等待配置Wi-Fi	红灯快闪	设备正在恢复出厂设置
绿灯慢闪，亮灭各1秒	设备正在连接Wi-Fi	绿灯每隔2秒快速闪烁2次	设备已开启Wi-Fi热点
绿灯快速闪烁5秒	设备正在开启Wi-Fi热点		

连接设备

用手机扫描二维码下载并安装“TP-LINK安防”APP，根据APP提示，完成用户注册。如果家中有Wi-Fi，请将摄像机尽量靠近家中路由器并连接电源，再按照配置设备设置摄像机；如果家中没有Wi-Fi，则只需将摄像机连接电源，再按照设置Wi-Fi热点设置摄像机。



*请务必将APP更新至最新版本，非最新版本APP将无法配置和管理此摄像机。

注意：
· 请使用本产品提供的电源适配器连接设备。

设备上电说明

将设备接通电源，指示灯亮起红灯时表示设备正在启动，持续时间约45秒。
当指示灯不停地红绿交替闪烁时，表示设备启动完成，等待配置Wi-Fi。

设备安装

安装摄像机

摄像机可安装在墙面上，参照下图示意，即完成安装。安装完成后，可根据实际需求调整摄像机镜头角度。

1 固定尾线

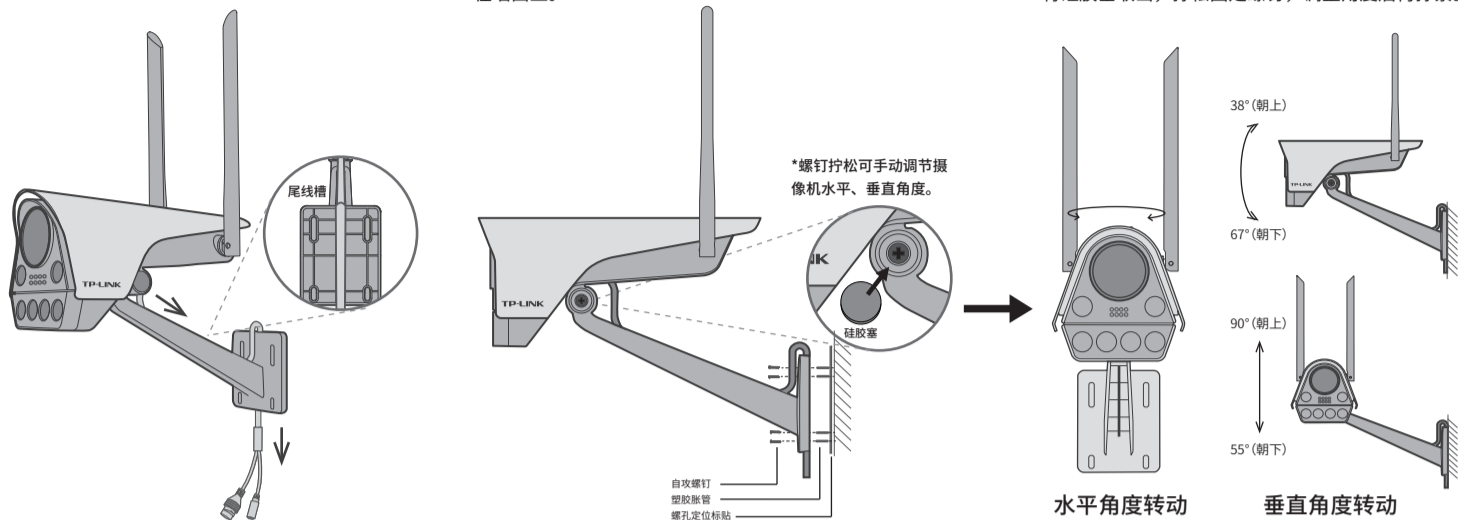
取出网络摄像机，将尾线用力按入尾线槽固定。

2 设备安装

将螺钉定位孔标贴粘于墙面，按照定位标贴打出底孔并塞入塑胶胀管，将自攻螺钉穿过支架的背面，将设备固定在墙面上。

3 调整角度

首次使用，请手动调节摄像机至合适的角度，拧紧螺钉后并放入硅胶塞。后期若想调整摄像机角度，需要将硅胶塞取出，拧松固定螺钉，调整角度后再拧紧。

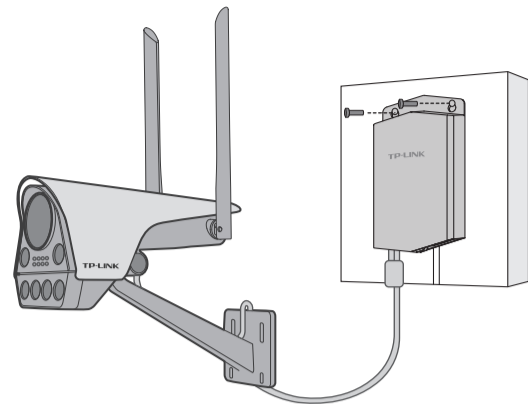


注意：
• 安装摄像机的墙面需要至少能承受3倍于支架和摄像机的总重。
• 建议采用直径6mm的钻头，钻孔深30-35mm。

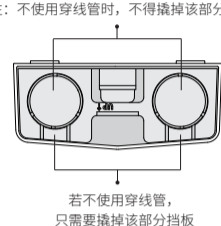
安装电源

通过壁挂孔将电源安装在合适的位置。

在合适位置打出底孔并塞入塑胶胀管，将自攻螺钉穿过壁挂孔，将电源固定。

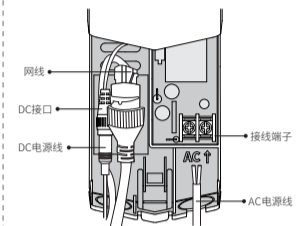


① 根据不同布线需求，选择合适的操作方式。
使用穿线管时，需要撬掉该部分挡板。
(注：不使用穿线管时，不得撬掉该部分挡板)



若不使用穿线管，只需要撬掉该部分挡板

② 将摄像机的DC电源线与电源DC接口连接，将AC电源线与接线端子相连接。若使用有线连接，可将网线收纳入盒，通过螺丝将壳体固定。



配置设备

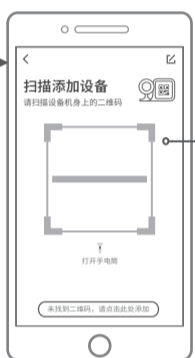
当家中有Wi-Fi时，可通过APP为无线网络摄像机连接家中的Wi-Fi，实现实时预览和录像回放。

1. 登录“TP-LINK安防”APP（也可以选择“暂不登录”以进入本地模式，但本地模式不支持远程预览、回放功能）。

2. 根据APP的页面提示，扫描二维码添加设备。

3. 摄像机添加完成后，即可在“预览”界面看到监控画面。

第一步：点击“+”，开始添加设备。 第二步：扫描相机身上的二维码。 第三步：根据APP的提示，完成余下添加步骤。



*图片仅供示意，界面以实际APP展示为准。

说明：如果需更改设备连接的Wi-Fi网络，请长按设备RESET按键5秒，恢复出厂后重新配置；摄像机连接了家中的Wi-Fi后，如需改为APP直连摄像机的Wi-Fi热点，只需短按RESET键1秒，再按照设置Wi-Fi热点配置。

产品保修卡

尊敬的客户，您好！

承蒙惠顾TP-LINK产品，谨致谢意！为保障您的权益，请您在购机后仔细阅读以下内容：

一、下列情况不属于免费维修范围，普联技术有限公司可提供有偿服务，敬请注意：

- 已经超出保换、保修期限；
- 未按使用说明书要求安装、使用、维护、保管导致的产品故障或损坏；
- 擅自涂改、撕毁产品条形码；
- 未经普联技术有限公司许可，擅自改动本身固有的设置文件或擅自拆机修理；
- 意外因素或人为行为导致产品损坏，如对准强光聚焦、输入不合适电压、高温、进水、机械破坏、摔坏、产品严重氧化或生锈等；
- 客户发回返修途中由于运输、装卸所导致的损坏；
- 因不可抗力如地震、火灾、水灾、雷击等导致的产品故障或损坏；
- 其他非产品本身设计、技术、制造、质量等问题而导致的故障或损坏。

二、技术支持和软件升级服务：

在您送修产品之前，请致电我公司技术支持热线：400-8830-630，以确认产品故障。您也可以发送邮件至 fae@tp-link.com.cn 寻求技术支持。同时我们会在第一时间将研发出的各产品驱动程序、最新版本升级软件发布在我们的官方网站：www.tp-link.com.cn，方便您免费下载。

三、TP-LINK产品售后服务承诺：一年保修

更多详细资料请查询TP-LINK官方网站

特别说明：

- 外置电源保换期为1年，电池保换期为6个月，鼠标保换期为3个月。如因用户使用不当或意外因素，造成电源适配器或电池有明显的硬物损伤、裂痕、断脚、严重变形，电源线破损、断线、裸芯等现象则不予保换，用户可另行购买。
- 保修保换仅限于主机，包装及各类连线、软件产品、技术资料等附件不在保修保换范围内。无线外置天线及光纤头元器件保修期为3个月。
- 若产品购买后的15天内出现设备性能问题，且外观无划伤，可直接更换新产品。在免费保换期间，产品须经过普联技术有限公司检测，确认故障后，将更换同一型号或与该产品性能相当的返修良品，更换下来的瑕疵产品归普联技术有限公司所有；无故障产品，将原样退回。
- 在我们的服务机构为您服务时，请您带好相应的发票和产品保修卡；如您不能出示以上证明，该产品的免费保换期将自其生产日期开始计算。如产品为付费维修，同一性能问题将享受自修复之日起三个月止的免费保换期，请索取并保留好您的维修凭证。
- 经普联技术有限公司保换、保修过的产品将享受原始承诺质保的剩余期限再加三个月的质保期。
- 返修产品的邮寄费用由发送方单向负责。
- 经销商向您作出的非普联技术有限公司保证的其它承诺，普联技术有限公司不承担任何责任。

四、在国家法律法规的范围内，本承诺的解释权、修改权归普联技术有限公司。

有毒有害物质含量声明

部件名称	有毒有害物质或元素					
	铅(Pb)及其化合物	汞(Hg)及其化合物	镉(Cd)及其化合物	六价铬(Cr(VI))化合物	多溴联苯(PBB)	多溴二苯醚(PBDE)
PCB	○	○	○	○	○	○
PCBA焊点	×	○	○	○	○	○
元器件(含模块)	×	○	○	○	○	○
金属结构件	○	○	○	○	○	○
塑胶结构件	○	○	○	○	○	○
纸质配件	○	○	○	○	○	○
玻璃	○	○	○	○	○	○
光盘	○	○	○	○	○	○
线缆	○	○	○	○	○	○

本表格依据SJ/T 11364的规定编制。
○：表示该有害物质在该部件所有均质材料中的含量均在GB/T 26572规定的限量要求以下。
×：表示该有害物质至少在该部件的某一均质材料中的含量超出GB/T 26572规定的限量要求。（但该项目仅在库存或已加工产品中有少量应用，且按照计划正在进行环保切换，切换后将符合上述规定。）

此环保使用期限只适用于产品在用户手册所规定的条件下工作。

TP-LINK 客户服务

技术支持热线：400-8830-630

E-mail: fae@tp-link.com.cn

服务地址：深圳市光明新区普联科技园二期

普联技术有限公司（客服部）

邮 编：518107

产品合格证

已检验